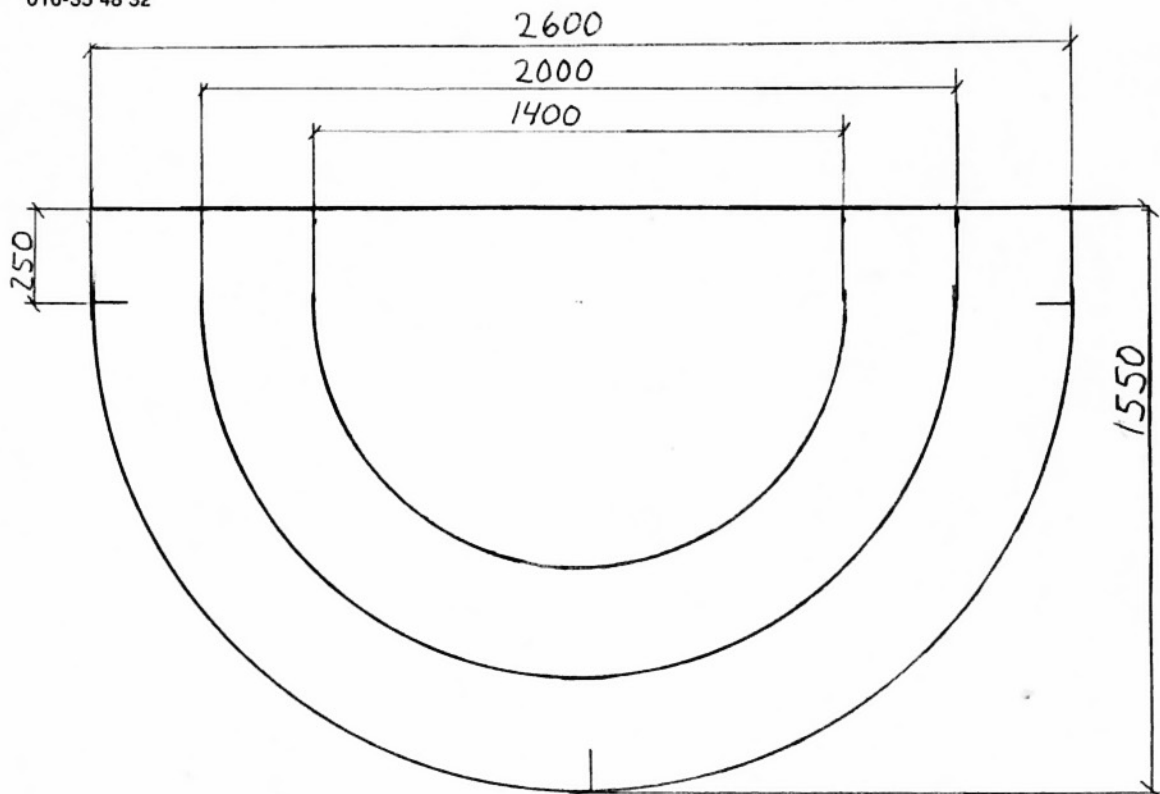


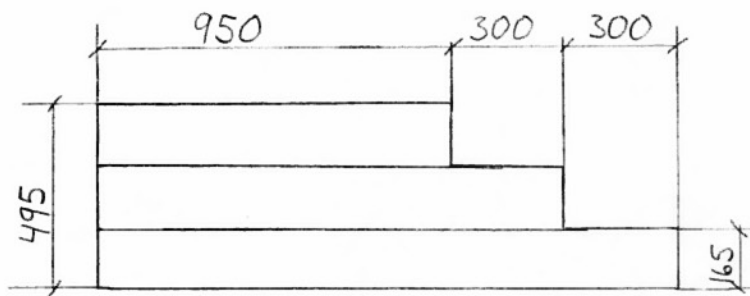


ENVIKSVÄGEN 8 • 640 46 KVICKSUND

POSTGIRO 4328785-3
BANKGIRO 5252-4592
TELEFON 016-35 48 02
TELEFAX 016-35 48 32



Gängad ansl. M12 3st, för lyft



Trappa H3 Vikt: 1250kg