



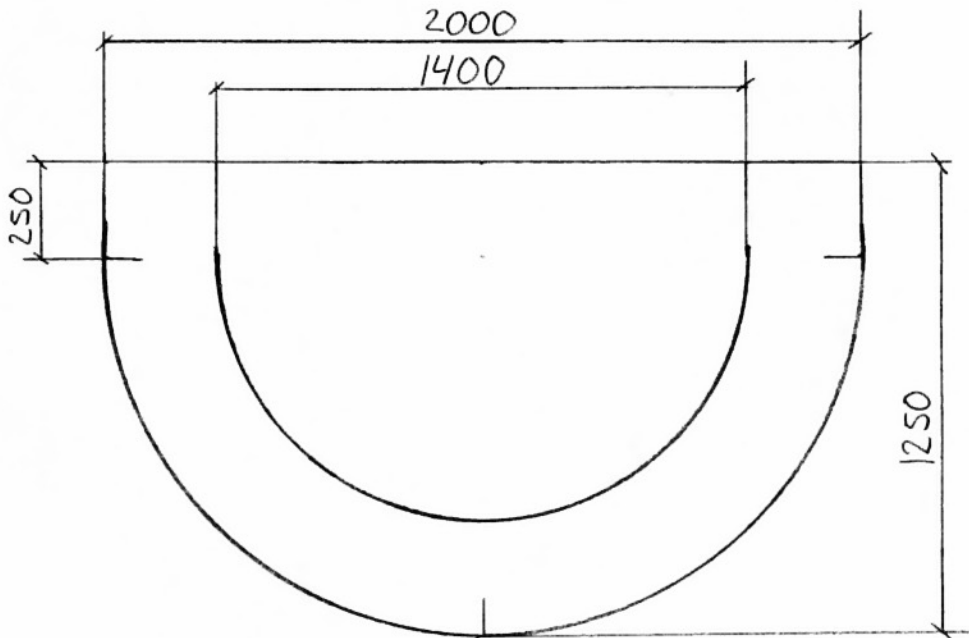
ENVIKSVÄGEN 8 • 640 46 KVICKSUND

POSTGIRO 4328785-3

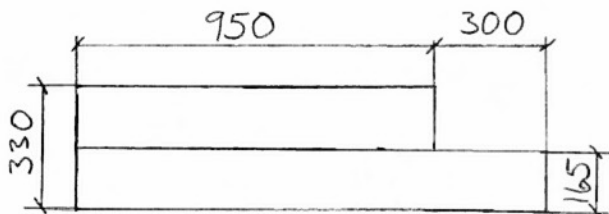
BANKGIRO 5252-4592

TELEFON 016-35 48 02

TELEFAX 016-35 48 32



Gängad ansl. M12 3st, för lyft



Trappa H2 Vikt 565 kg